

Gli esclusori per manometro hanno la funzione di proteggere il manometro dalle sovrappressioni e dai colpi di ariete. Quando non è richiesta la lettura delle pressioni essi mettono in comunicazione il manometro con il serbatoio.

Gli esclusori della serie HB possono essere forniti con azionamenti a pulsante oppure rotativo.

Gauge isolators are needed to prevent that damaging pressure peak could reach the gauge. When reading the pressure value is not required, they connect the gauge to tank.

Gauge isolators type HB can be supplied to be operated by push button or rotary knob.



ESCLUSORI PER MANOMETRI
E MANOMETRI

GAUGE ISOLATORS
AND PRESSURE GAUGES



DATI TECNICI

Materiali: corpo in ghisa
 cursore in acciaio
 pulsante in materia plastica
 targhetta in alluminio
 guarnizione in gomma nitrilica

Pressione max: 400 bar
 Temperatura: -30°C → +100°C
 Peso: 0,610 kg

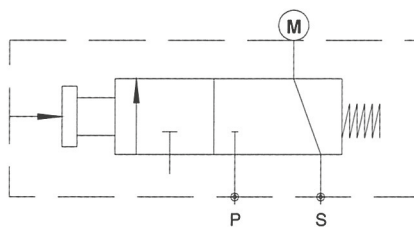
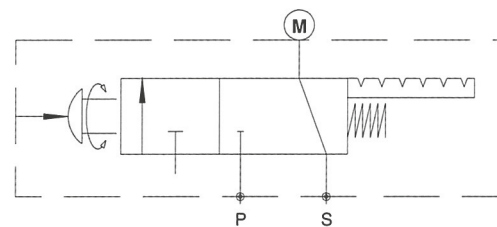
TECHNICAL DATA

Materials: cast iron body
 steel spool
 plastic button
 aluminium name plate
 nitrilic rubber seal

Max pressure: 400 bar
 Temperature range: -30°C → +100°C
 Weight: 0,610 kg

CODICE DI ORDINAZIONE / HOW TO ORDER

Serie Series	HB1	PAF		Tipo di azionamento Operation
HB1	Esclusore 1 via Gauge isolator			PA Pulsante a pressione / Attacco a vite Push button / Screw attachment
		PAF		Pulsante a pressione / Attacco a flangia Push button / Flange attachment
		RAF		Attacco a flangia / Selettore rotante Flange attachment / Rotary selector

SIMBOLOGIA / SIMBOLS

HB1-PA
HB1-PAF

HB1-RAF

DESCRIZIONE

I selettori a 6 vie svolgono la medesima funzione già indicata per gli esclusori di manometro. Essi vengono utilizzati per collegare successivamente più punti del circuito ad un solo manometro.

DESCRIPTION

6 stations pressure selectors have the same function already indicated for gauge isolators. They are used to connect one by one different parts of the hydraulic circuit to one single pressure gauge.

DATI TECNICI

Materiali: corpo in ghisa
 cursore in acciaio
 targhetta, flangia d'attacco fondello in alluminio
 guarnizione in gomma nitrilica
 pulsante in materia plastica

Pressione max: 400 bar
 Temperatura: -30°C → +100°C
 Peso: 1,810 kg

TECHNICAL DATA

Materials: cast iron body
 steel spool
 aluminium name plate, connecting flange, end cover
 nitrilic rubber seal
 plastic push button

Max pressure: 400 bar
 Temperature range: -30°C → +100°C
 Weight: 1,810 kg

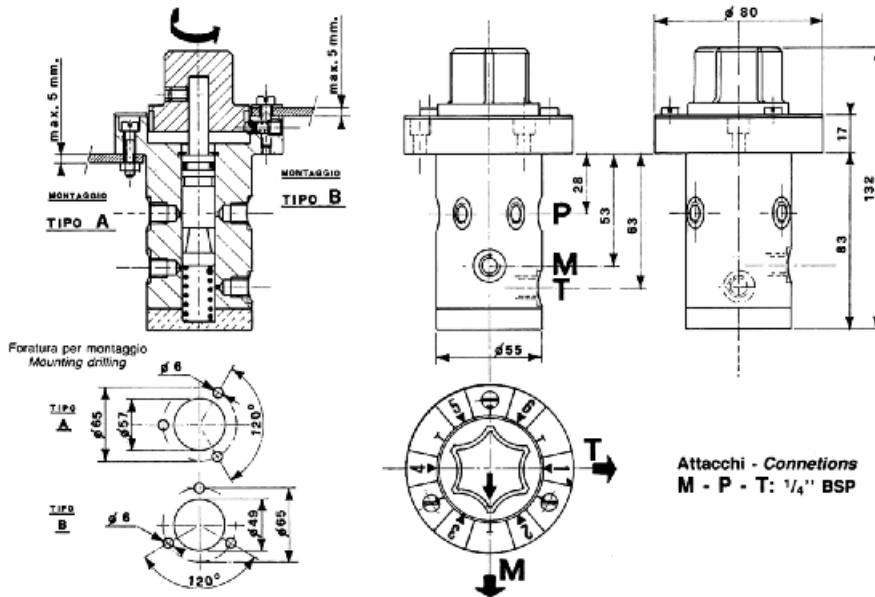
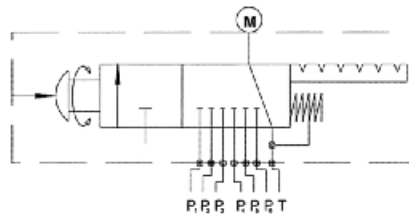
CODICE DI ORDINAZIONE / HOW TO ORDER

HB6

Serie
Series

HB6 | Selettori a 6 vie
6 station press, selector

SIMBOLOGIA / SIMBOLS



MANOMETRI
PRESSURE GAUGES
DESCRIZIONE

I manometri di questa serie sono manometri a bagno di glicerina e vengono forniti in due grandezze dimensionali:

- Ø 63 mm e attacco 1/4" BSP
- Ø 100 mm e attacco 1/2" BSP

DATI TECNICI

Materiali: cassa in acciaio inox AISI 300
 corpo in ottone
 fluido in riempimento glicerolo 98%
 vetro in vedril trasparente

Campo di temperatura: -10°C → +60°C

DESCRIPTION

These are glycerine filled pressure gauges and can be supplied in two different nominal sizes:

- Ø 63 mm and 1/4" BSP connection
- Ø 100 mm and 1/2" BSP connection

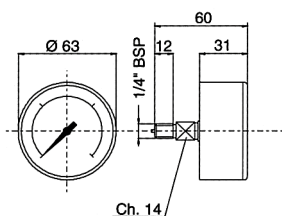
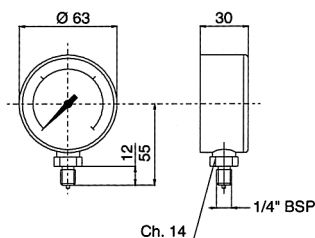
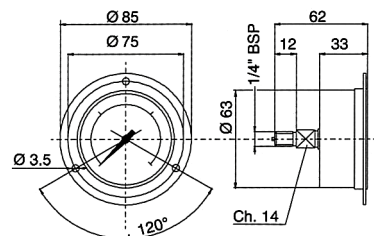
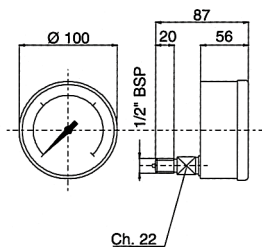
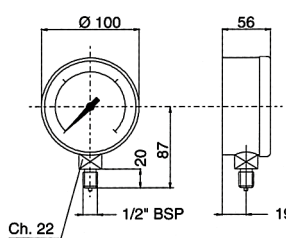
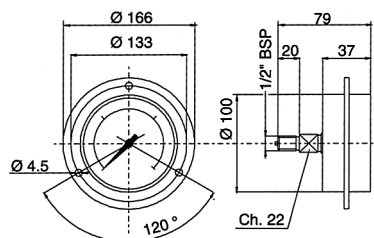
TECHNICAL DATA

Materials: stainless steel case (AISI 300)
 brass body
 glycerine filled 98%
 vedril type glass

Temperature range: -10°C → +60°C

CODICE DI ORDINAZIONE / HOW TO ORDER

Serie Series	MA 	63 - 25	Fondo scala Scale bar
Attacco / Connection		Grandezza nominale / Nominal size	25 60 100 160 250 400 600
R Radiale - Radial A Assiale - Axial F Flangia - Flange		63 Ø 63 mm 100 Ø 100 mm	

Assiale / Axial
MAA-63

Radiale / Radial
MAR-63

Flangia / Flange
MAF-63

Assiale / Axial
MAA-100

Radiale / Radial
MAR-100

Flangia / Flange
MAF-100

Pesi / Weight (kg)

MAA-63	MAR-63	MAF-63	MAA-100	MAR-100	MAF-100
0,240	0,220	0,260	0,630	0,630	0,700

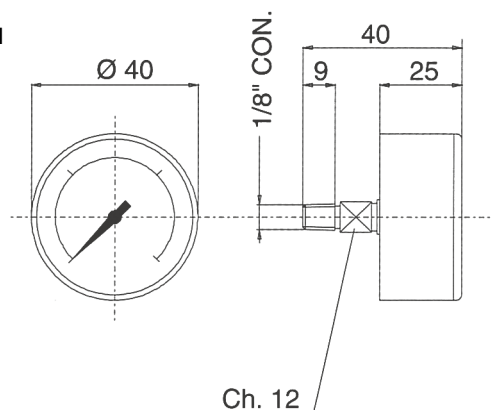
MANOMETRI PRESSURE GAUGES

DESCRIZIONE

Manometro a secco, disponibile in grandezza nominale 40 (Ø 40 mm).
Scala 0÷12 bar - cassa in ABS - vetro in plexiglass.
Peso 0,070 kg.

Dry pressure gauge 1 size 40 (Ø 40 mm).
Scale 0÷12 bar - ABS body - plexiglass cover.
Weight 0,070 kg.

Assiale / Axial PV1



VV1

VUOTOMETRI VACUUM GAUGES

DESCRIZIONE

Vuotometro a secco grandezza nominale 40 (Ø 40 mm).
Scala da 0 a meno 76 cm/Hg.
Scala divisa in 3 settori colorati.
Cassa in ABS vetro plexiglass.
Peso 0,070 kg.

Dry vacuumgauge size 40 (Ø 40 mm).
Scale from 0 to -76 cm/Hg.
3 coloured sector scale.
ABS body - plexiglass cover.
Weight 0,070 kg.

Assiale / Axial VV1

